

2D ili 3D?
Da.

Autodesk[®] Inventor[™]

Suite 2008



Iskoristite snagu 3D-a s tvrtkom koja Vam je donijela 2D

Proizvodi na bazi Autodesk Inventor softvera najbolji su izbor za korisnike koji žele iskoristiti snagu 3D bez odbacivanja ulaganja u razvoj 2D-a i stručnjake za AutoCAD. Zbog svojeg inovativnog pristupa za ubrzanjem i pojednostavljenjem procesa od ideje do izrade, nije čudno što je proizvodna linija Inventora najprodavaniji softver među konkurencijom već šestu godinu zaredom.

Suočeni ste s ovim problemima?

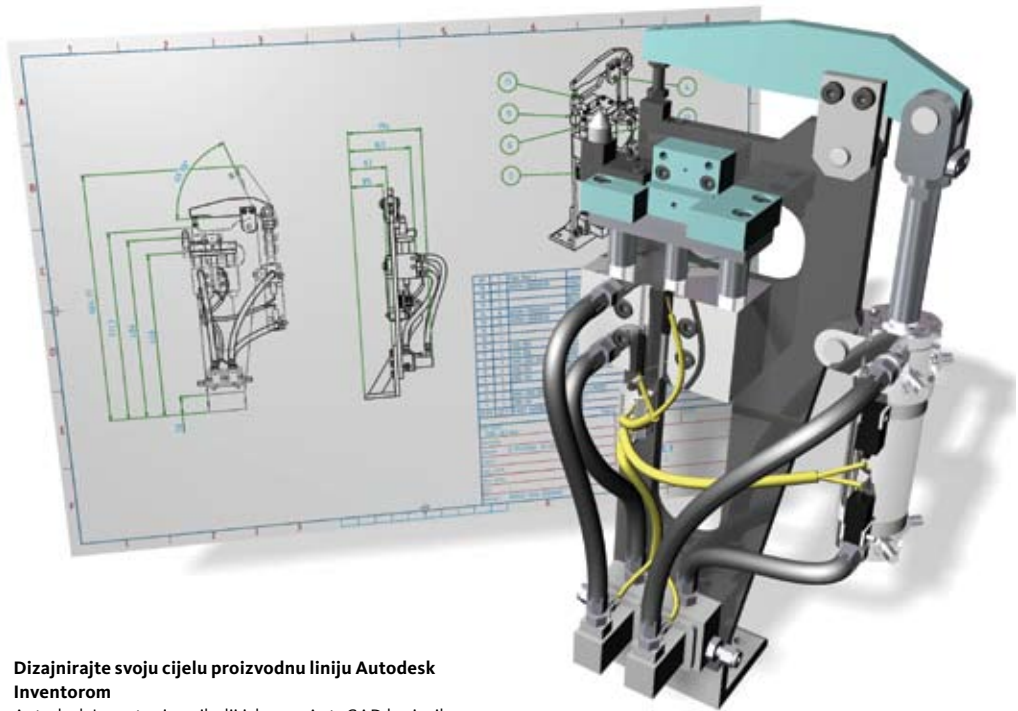
- Za produktivnost su vam neophodni 2D i 3D dizajnerski procesi.
- Prelazak na 3D rezultira gubitkom AutoCAD stručnjaka i dizajnerskih podataka.
- Brzo stvaranje crteža pripremljenih za proizvodnju neophodno je za širenje tržišta.
- Dizajneri nisu u mogućnosti brzog pronalaženja ponovne upotrebe dizajniranih podataka.
- Razvoj cjevovoda i ožičenja modela oduzima previše vremena.
- Dizajneri troše više vremena rješavajući probleme dizajna, a manje na probleme modeliranja geometrije.

Otkrijte zašto je Autodesk Inventor Suite najbolji izbor za AutoCAD korisnike.

Inventor omogućuje dizajnerima slobodu da integriraju postojeći 2D dizajn u njihov 3D okoliš, olakšavajući ponovnu upotrebu i razmjenu AutoCAD DWG datoteka i 3D datoteka s ostalim Autodeskovim strojarskim aplikacijama i njihovim korisnicima. S različitim konfiguracijama proizvoda koji omogućavaju specifičnu razinu funkcionalnosti, Autodesk Inventor je najbolji izbor za AutoCAD korisnike u svijetu strojarstva.

Pravi alat za vaše dizajnerske procese

Autodesk, kao kreator AutoCAD-a, razumije procese dizajniranja i stvorio je Inventor da bi prijelaz na 3D bio što bezbolniji. Nijedna druga tvrtka nije toliko usredotočena na pružanje pomoći dizajnerima za osiguranje bolje kvalitete, brže isporuke uz minimalne troškove.



Dizajnirajte svoju cijelu proizvodnu liniju Autodesk Inventorom

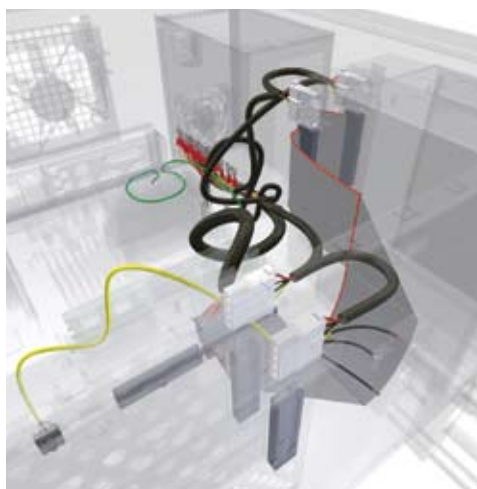
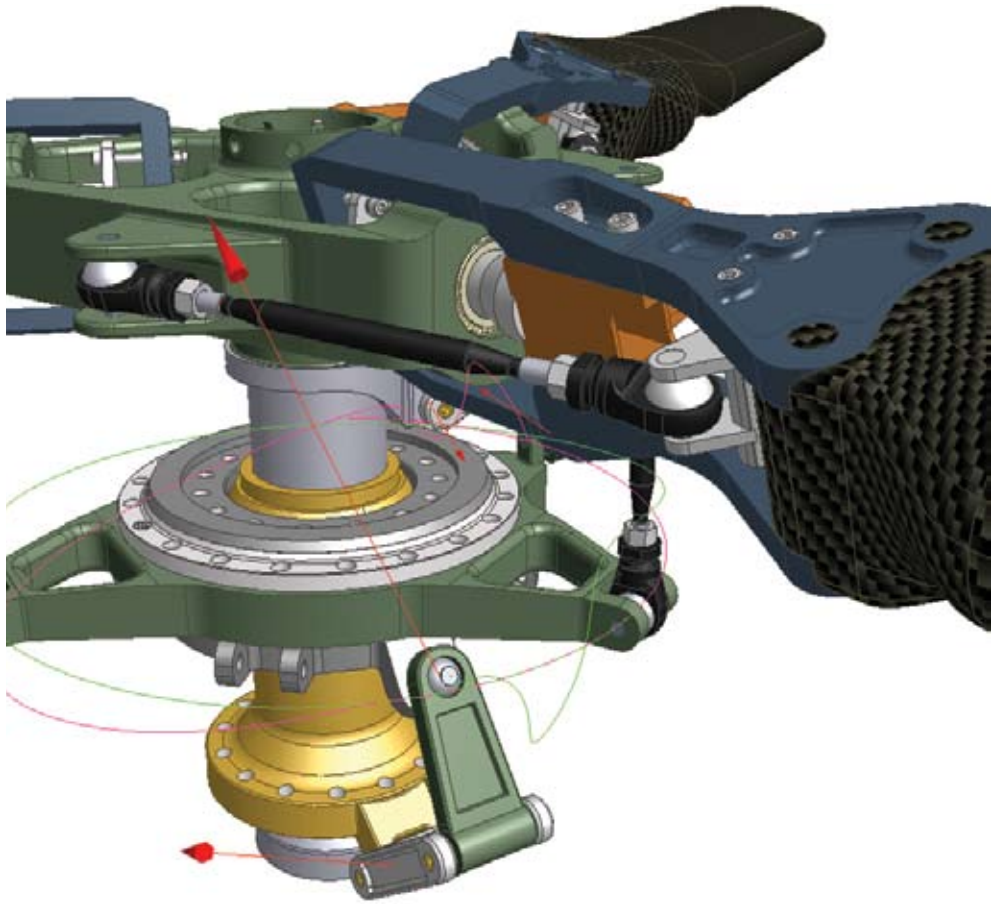
Autodesk Inventor je najbolji izbor za AutoCAD korisnike jer nijedna druga tvrtka ne omogućava jednostavniji i brži prelazak od ideje do izrade snagom integriranih 2D i 3D dizajnerskih rješenja.

Specijalizirani alati za vaše dizajnerske potrebe

Proizvodna linija Autodesk Inventora sadrži sveobuhvatan i integrirani set dizajnerskih alata za 3D dizajniranje i dokumentiranje, stvaranje cjevovoda i modela ožičenja. Skup proizvoda sadržanih u Inventoru ne samo da sadrži softver za upravljanje podacima i AutoCAD Mechanical za 2D crteže i detaljiranje, već također osigurava poboljšanu 3D produktivnost zadržavajući vaš 2D inženjerski dizajn u DWG formatu. Omogućava pristup inteligentnim inženjerskim sadržajima i osigurava najbrži put za generiranje crteža spremnih za proizvodnju.

Smanjite trajanje i troškove izrade prototipova koristeći specijalizirane alate koji pomažu inženjerima stvaranje cjevovoda ili modela ožičenja. Autodesk Inventor Professional osigurava alate za stvaranje kompletnih proizvoda, uključujući i dizajniranje kompleksnih modela cjevovoda i modela ožičenja istovremeno automatski stvarajući točnu listu materijala (Bill of Material - BOM) i kompletnu proizvodnu dokumentaciju.

Provjerite dizajn prije nego što izradite fizički model. Pomoću Autodesk Inventor Professional inženjeri mogu simulirati svoj dizajn kroz njegov cijeli operativni ciklus i točno predvidjeti opterećenja i gibanja. Također, metodom konačnih elemenata (Finite Element Analysis-FEA) inženjerima je omogućeno analiziranje dizajna i izbjegavanje grešaka uzrokovanih prevelikim naprezanjima.



Funkcionalni dizajn za proizvodno tržište

Poslovni proces vođen funkcionalnim dizajnom drži Inventor u prednosti nad konkurencijom jer osigurava stvaranje 3D digitalnih prototipova koji omogućuju dizajnerima da interaktivno testiraju, simuliraju i razmjenjuju dizajn u današnjem proširenom inženjerskom okolišu prije same proizvodnje. Inventor omogućava inženjerima fokusiranje na funkcionalne potrebe dizajna pri stvaranju 3D modela. Ovom inovativnom funkcionalnošću dizajnerima je omogućeno da vrijeme troše na dizajniranje, a ne na rješavanje problema vezanih uz modeliranje, a Autodesk Inventor je najbolji izbor za sadašnje i buduće potrebe za strojarskim softverom u Vašoj tvrtki.

Autodesk i strojarstvo

Nikad prije se nisu jedna aplikacija za dizajniranje i alat za upravljanje podacima udružili pri pojednostavljenju postupka dizajniranja proizvoda i njegovog vođenja kroz cijeli proces proizvodnje. Autodesk osigurava kompletnu, interoperabilnu liniju vodećeg softvera u industriji integriranog globalnom mrežom servisa i partnera. Tehnički stručnjaci za implementaciju, razni treninzi i programi podrške direktno od Autodesk na raspolaganju su Vam za bolje iskorištavanje vaše dizajnerske aplikacije i alata za upravljanje podacima. Program pretplate omogućuje vam da ostanete u toku s najnovijim inačicama vašeg softvera. Dizajnirani za postupno uvođenje, uz minimalne smetnje u poslovanju, Autodeskovi alati za strojarstvo su najbolji način da ostanete ispred konkurencije i pri tome izvučete maksimum iz svog ulaganja u softver.

Naučite više

Otkrijte zašto je Autodesk Inventor najbolji izbor za tvrtke koje se bave proizvodnjom. Za više informacija posjetite www.recro.hr/autodesk

Za listu ovlaštenih Autodesk prodavača posjetite www.recro.hr/autodesk.

Recro d.d., Av. Većeslava Holjevca 40

10000 Zagreb

Tel.: 01/3650-754

Fax: 01/3650-721

<http://www.recro.hr>

autodesk@recro.hr

Cover rendering courtesy of Kone, Inc.

Autodesk, AutoCAD, Autodesk Inventor, DWG, and Inventor are registered trademarks or trademarks of Autodesk, Inc., in the USA and/or other countries. All other brand names, product names, or trademarks belong to their respective holders. Autodesk reserves the right to alter product offerings and specifications at any time without notice, and is not responsible for typographical or graphical errors that may appear in this document. © 2007 Autodesk, Inc. All rights reserved. 0000000000017480